

折りたたみ窓

ガラス溝幅

28mm

RC 枠



性能仕様

耐風圧性	S-5 (2400Pa)
	S-6 (2800Pa)
気密性	A-4 (2等級線)
水密性	W-5 (500Pa)
遮音性	T-1 (25等級線)
断熱性	H-1 (4.65W/(m ² ・K)以下)*

※中空層6mmのLow-E複層ガラスを使用。

ご注意

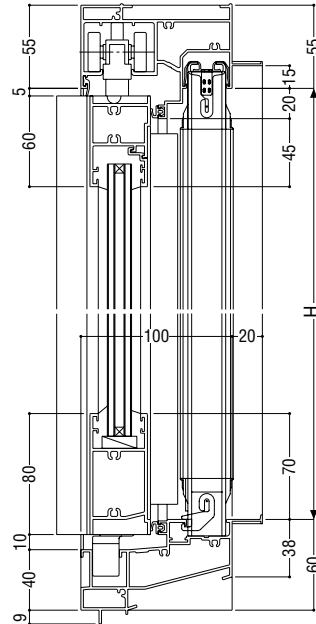
●3枚建の製作制限については以下の条件を満たしたうえで、各製作制限にしたがってください。

- 1500 ≤ W ≤ 2300
- 1800 ≤ H ≤ 2300
- 795 ≤ W1 ≤ 1480
- 675 ≤ W2 ≤ 800

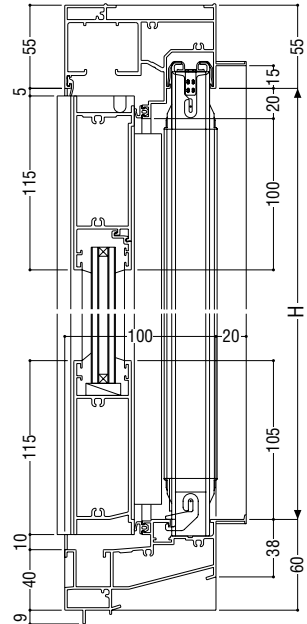
関連ページ

共通付属品 **P. 738**

2枚建・3枚建・4枚建

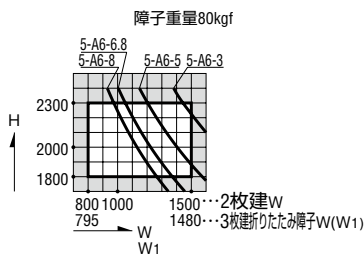


3枚建開き部

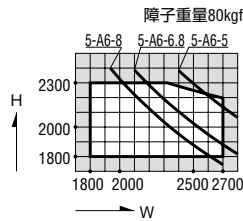


製作制限

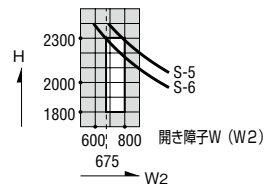
S-5 (2400Pa)
2枚建・3枚建折りたたみ障子部



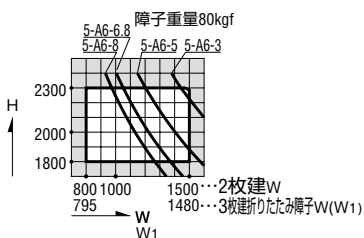
S-5 (2400Pa)
(4枚建)



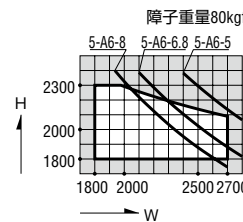
3枚建開き障子部



S-6 (2800Pa)
2枚建・3枚建折りたたみ障子部

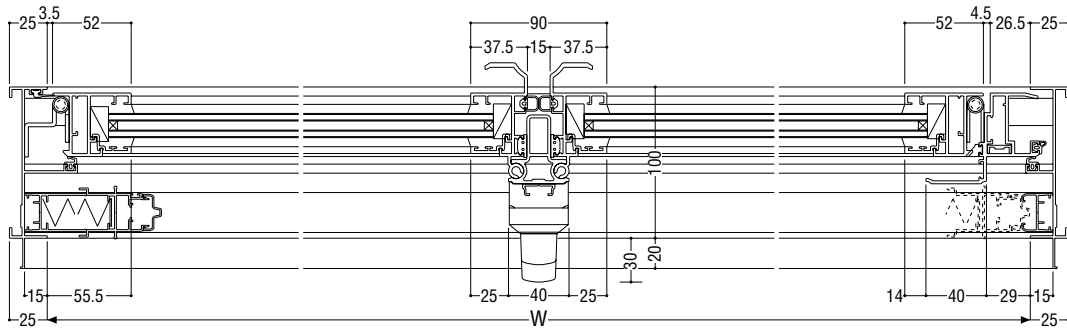


S-6 (2800Pa)
(4枚建)

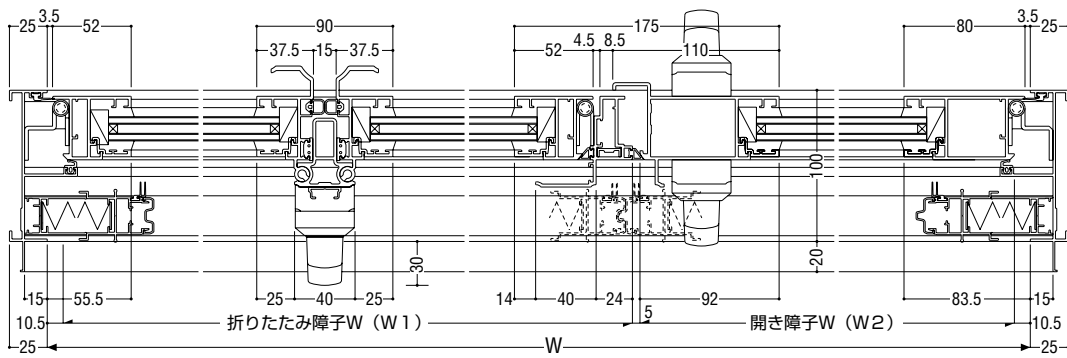


断熱防音サッシ
断熱防音サッシ
一般サッシ
共通商品
BL認定サッシ
断熱防音サッシ(防火)
断熱防音サッシ(防火)
共通商品(防火)
共通商品(防火)
複合サッシ
サッシ
換気商品
内蔵サッシ
出窓
収納型網戸
関連商品
共通付属品
その他の商品
納まり参考図

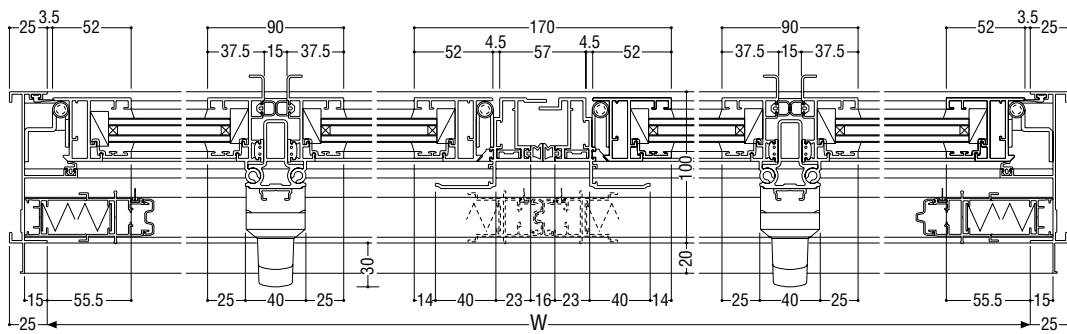
2枚建



3枚建



4枚建



4枚建内外連動ハンドル付

